



Проект дома с мансардным этажом № 1518

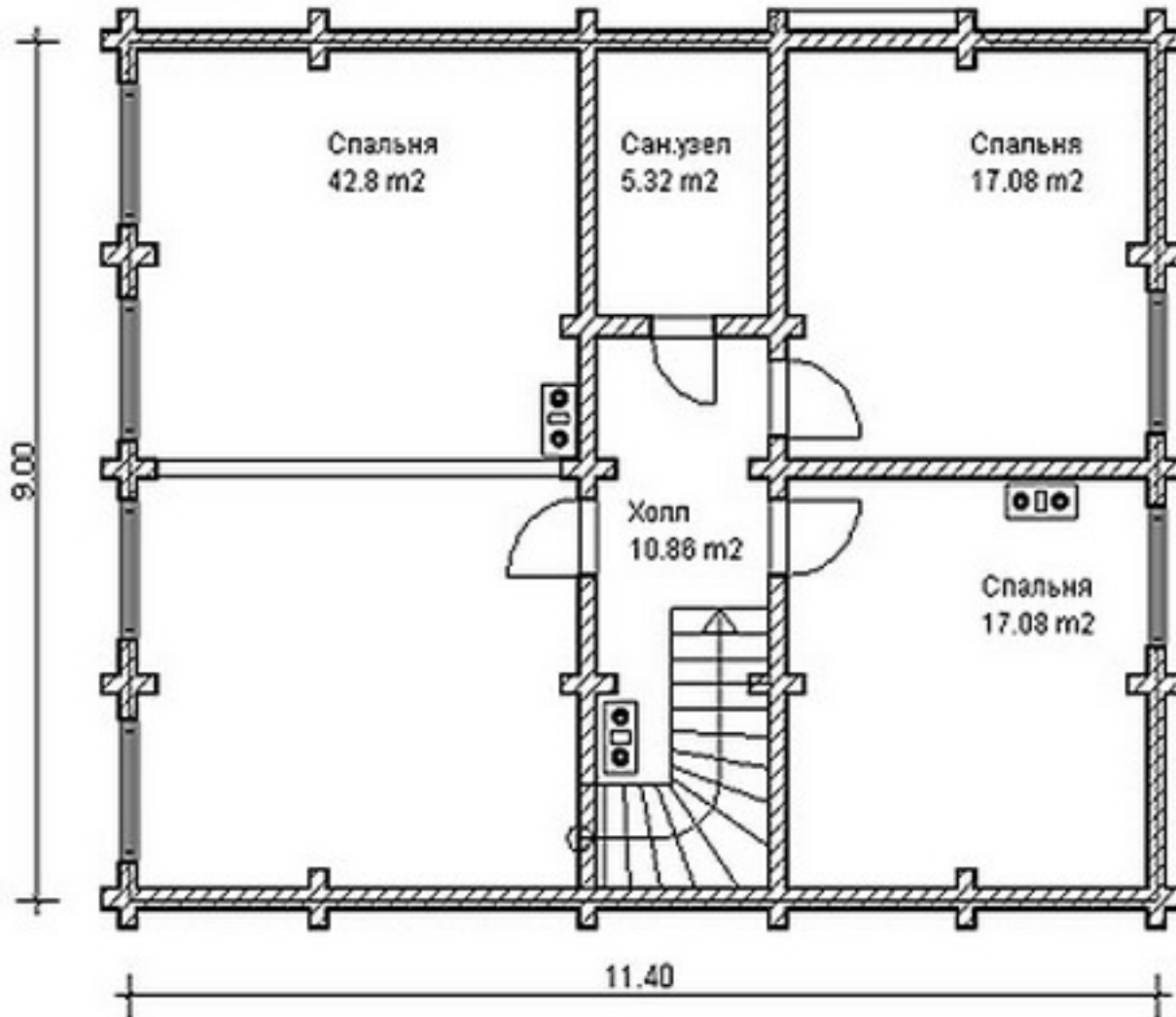
s=207 м², 9000 X 11400 мм

Проект с сайта http://43b.ru/proekt_v.php?id=1518 Страница 1 из 4



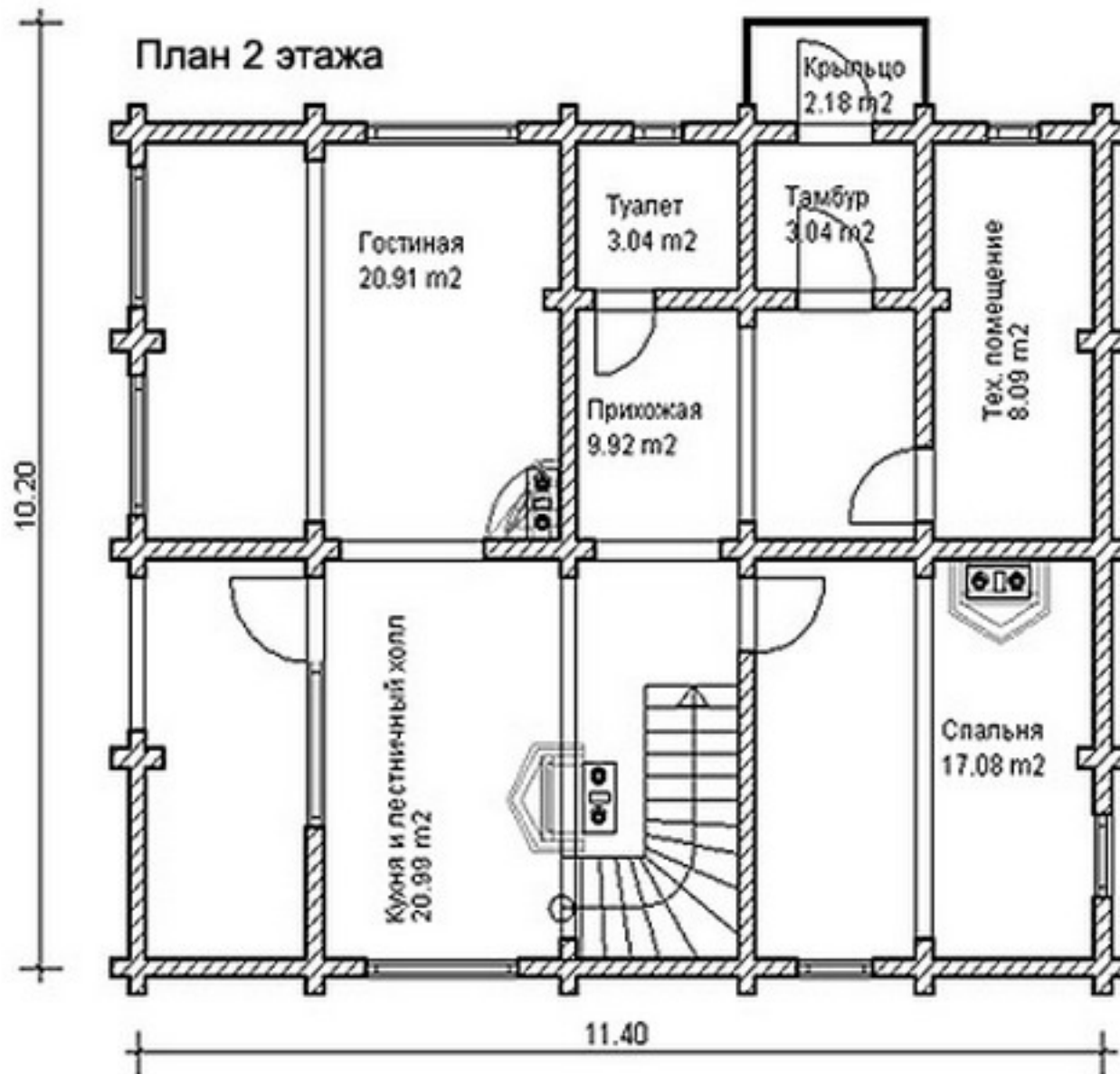


План 1 этажа





s=207 м², 9000 X 11400 мм





Проект дома с мансардным этажом № 1518

s=207 м², 9000 X 11400 мм

Проект с сайта http://43b.ru/proekt_v.php?id=1518 Страница 4 из 4

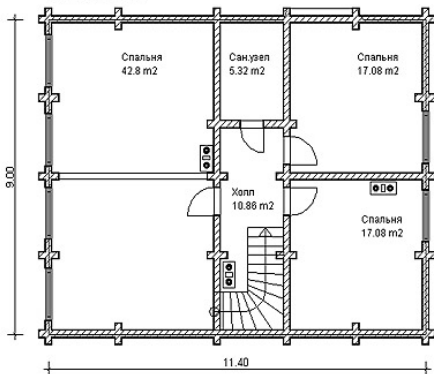


Проект DD2-499

Общая площадь дома - 207,0 кв.м.
Стены - оцилиндрованное бревно



План 1 этажа



План 2 этажа

