



Проект дома с мансардным этажом № 1520

s=216 м<sup>2</sup>, 12000 X 12000 мм

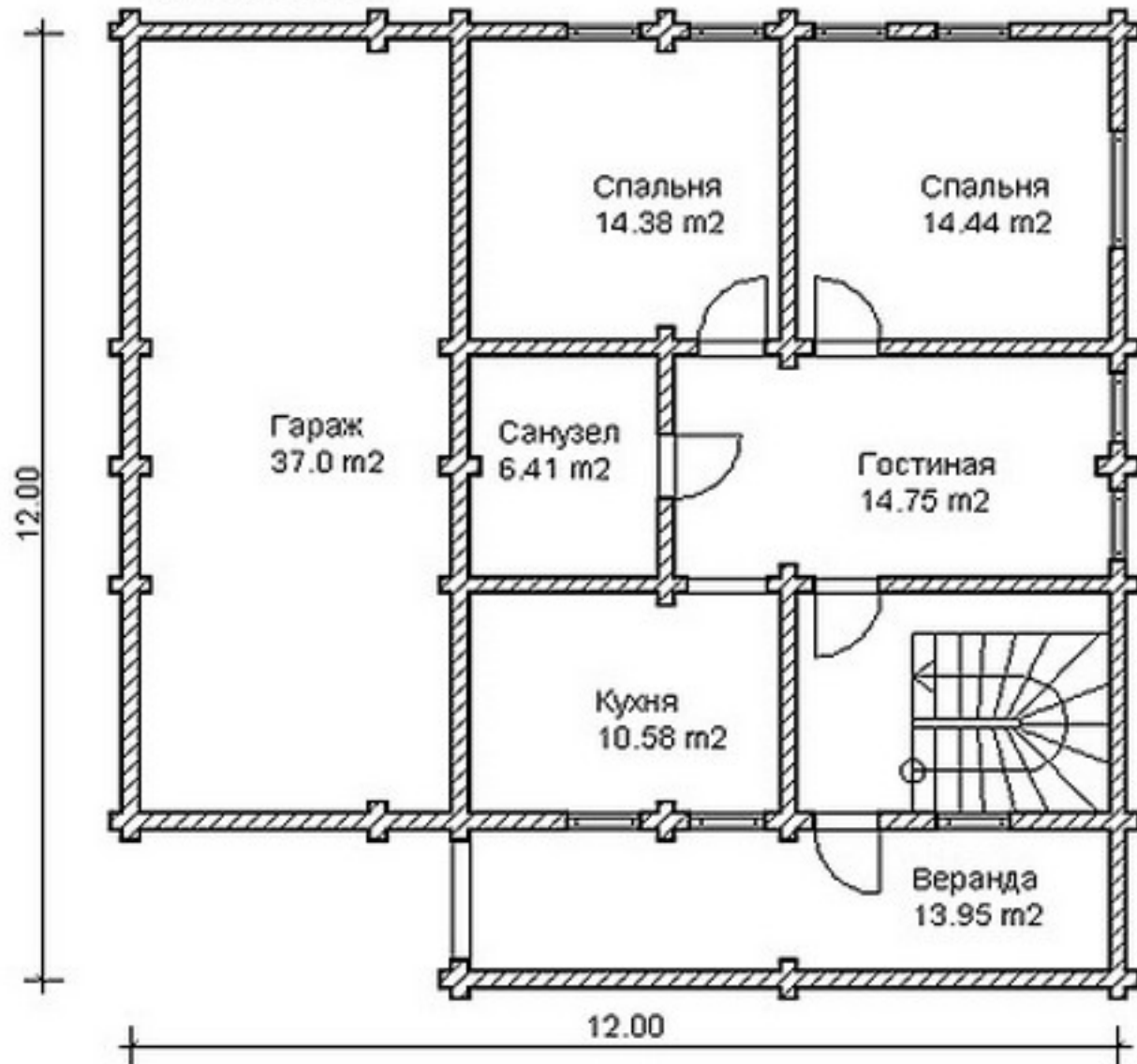
Проект с сайта [http://43b.ru/proekt\\_v.php?id=1520](http://43b.ru/proekt_v.php?id=1520) Страница 1 из 4





s=216 м<sup>2</sup>, 12000 X 12000 мм

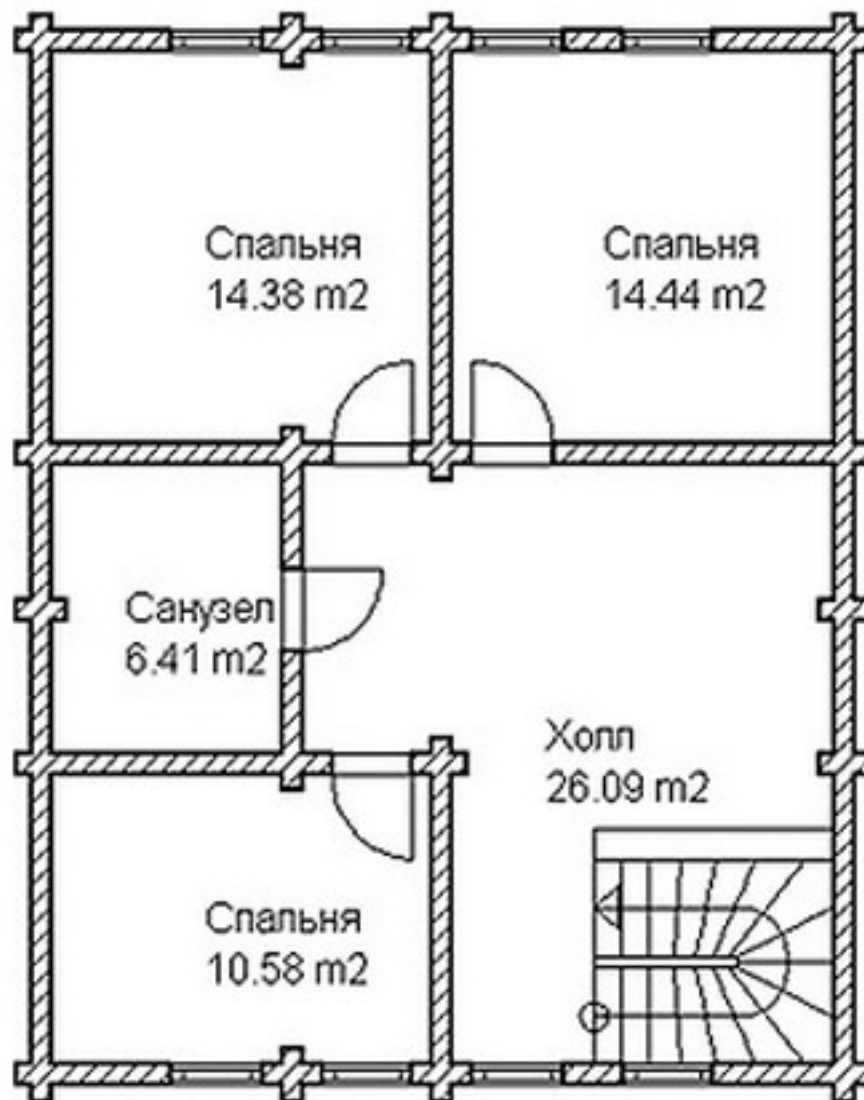
План 1 этажа





s=216 м<sup>2</sup>, 12000 X 12000 мм

### План 2 этажа





# Проект дома с мансардным этажом № 1520

s=216 м<sup>2</sup>, 12000 X 12000 мм

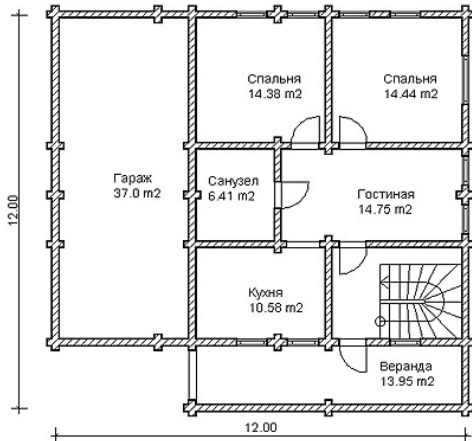
Проект с сайта [http://43b.ru/proekt\\_v.php?id=1520](http://43b.ru/proekt_v.php?id=1520) Страница 4 из 4



## Проект DD2-501

Общая площадь дома - 216,0 кв.м.  
Стены - оцилиндрованное бревно

План 1 этажа



План 2 этажа

