



Проект дома в два этажа № 1523  
S=227 м<sup>2</sup>, 9700 X 13400 мм

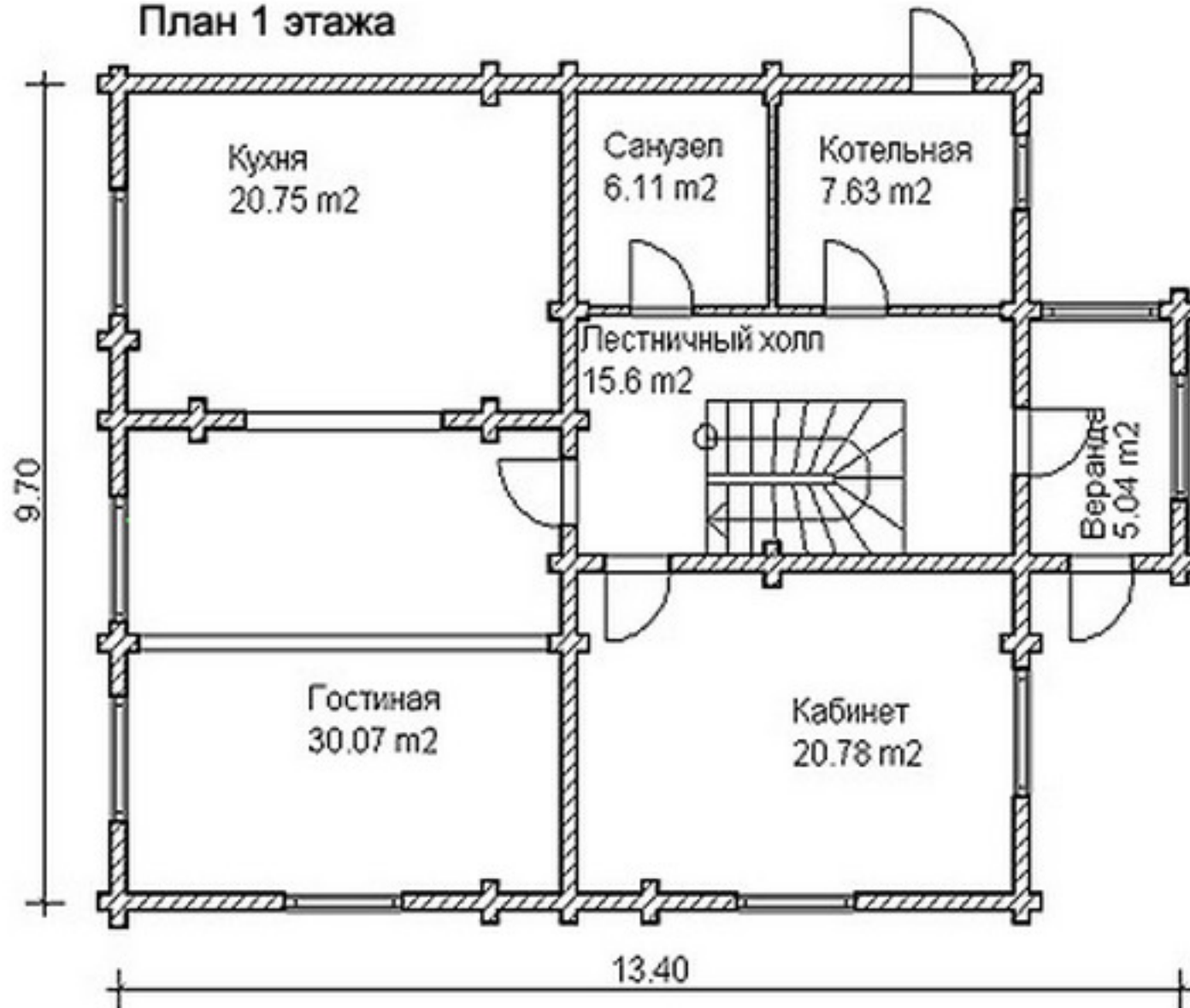
Проект с сайта [http://43b.ru/proekt\\_v.php?id=1523](http://43b.ru/proekt_v.php?id=1523) Страница 1 из 4





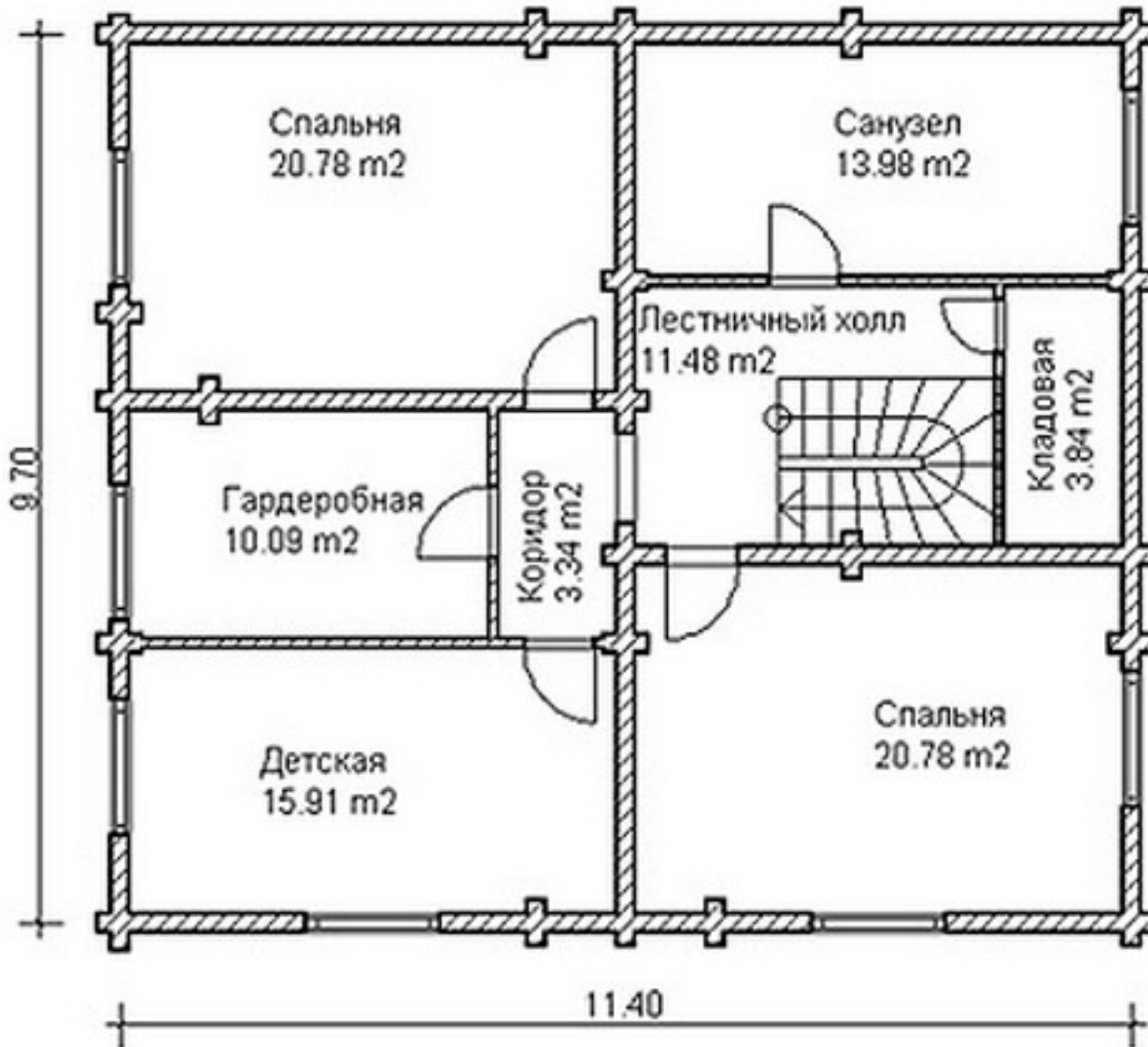
S=227 м<sup>2</sup>, 9700 X 13400 мм

План 1 этажа





### План 2 этажа





# Проект дома в два этажа № 1523

S=227 м<sup>2</sup>, 9700 X 13400 мм

Проект с сайта [http://43b.ru/proekt\\_v.php?id=1523](http://43b.ru/proekt_v.php?id=1523) Страница 4 из 4

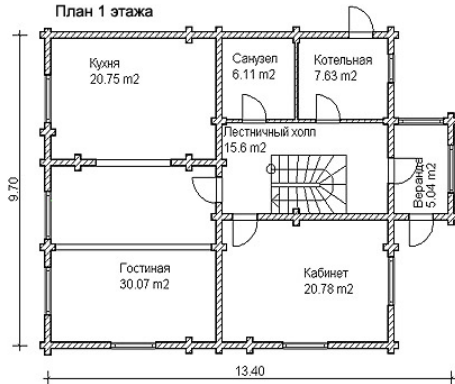


## Проект DD2- 504

Общая площадь дома - 227,0 кв.м.  
Стены - оцилиндрованное бревно



План 1 этажа



План 2 этажа

